

DEUTZ TCD 4.1 L4

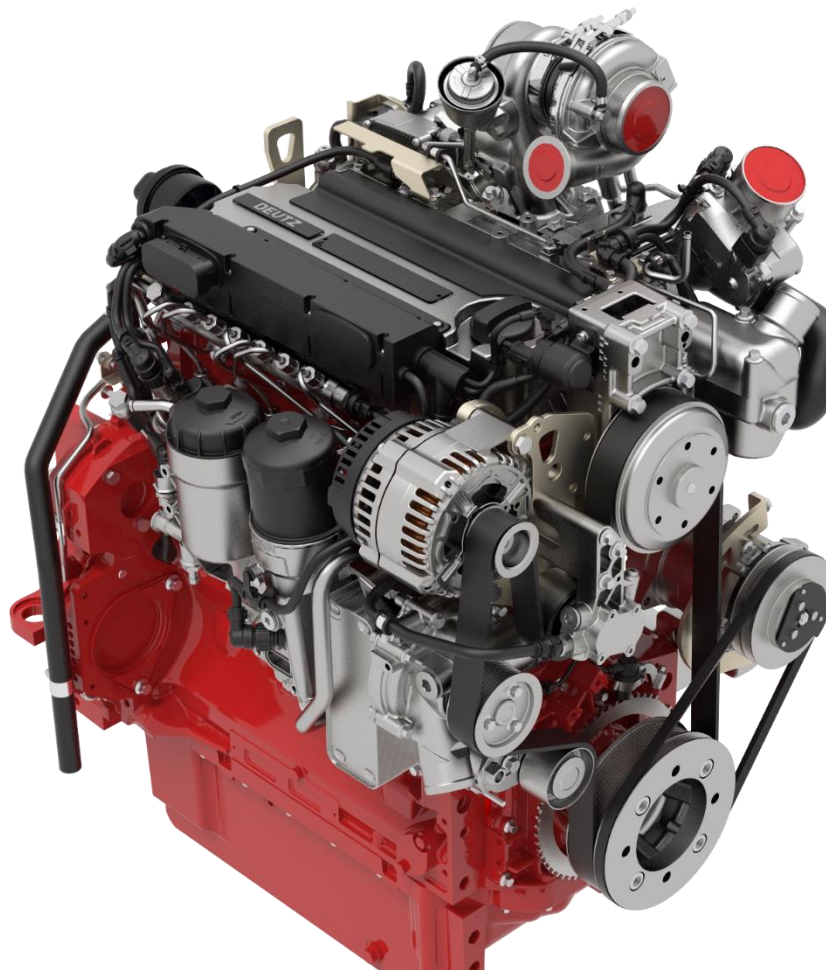
Leistungsstark, effizient und kompakt.



Für landwirtschaftliche Maschinen

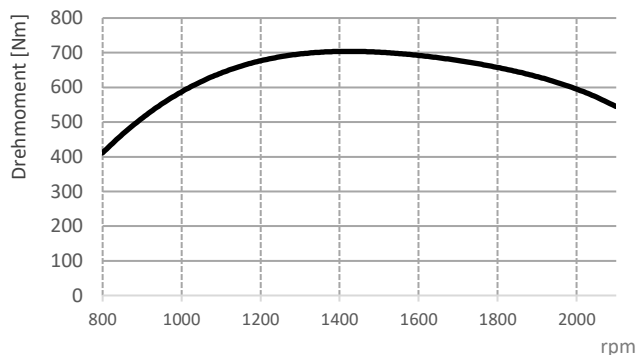
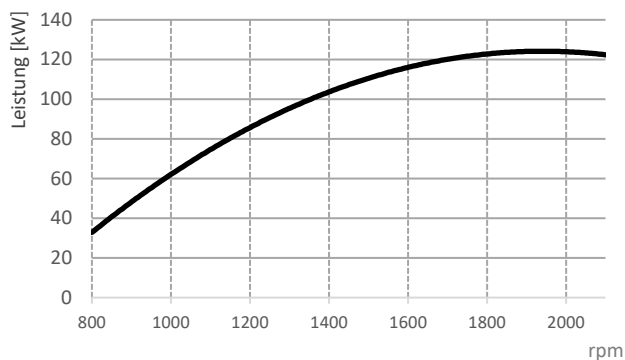
Der TCD 4.1 – Mit einer Leistung von bis zu 126 kW, ideal für Ihre Anwendung.

- **LEISTUNGSSTARK** / Bis zu 126 kW & 699 Nm
- **EMISSIONSARM** / EU Stufe V, US Tier 4 & HVO ready
- **MODULAR** / Breites Einsatzspektrum durch zahlreiche Optionen
- **VIELSEITIG** / Industrielle Version



DEUTZ TCD 4.1

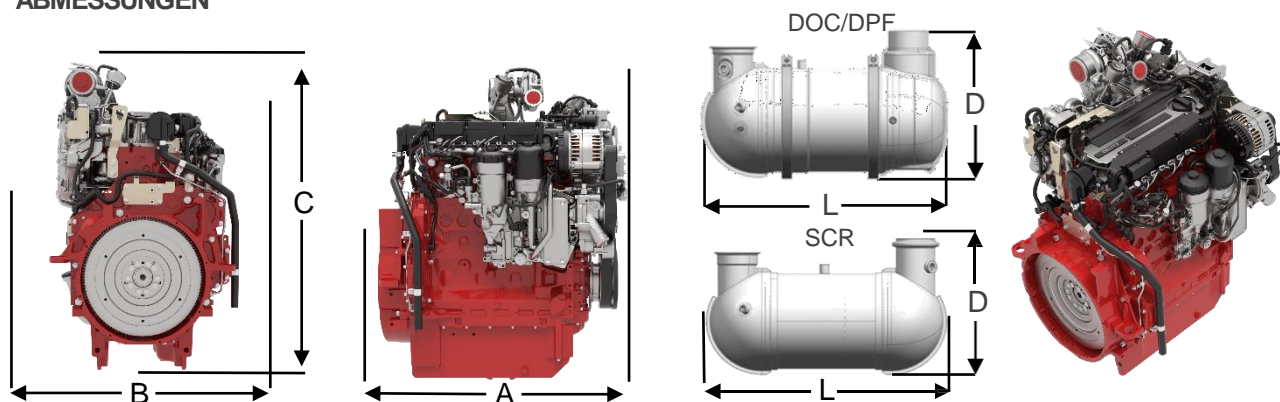
— TCD 4.1



TECHNISCHE DATEN

Motortyp		TCD 4.1
Zylinderanzahl		4
Hubraum	l	4,038
Max. Nenndrehzahl	min ⁻¹	2100
Aufladung		Turbolader mit Ladeluftkühlung
Leistung nach ISO 14396	kW	126
Bei Drehzahl	min ⁻¹	1900
Max. Drehmoment	Nm	699
Bei Drehzahl	min ⁻¹	1500
Niedrigste Leerlaufdrehzahl	min ⁻¹	800
Gewicht (DIN 70020 Teil 7A)	kg	460

ABMESSUNGEN



Motortyp		A	B	C	D	DOC/DPF		SCR		DOC/DPF	SCR	
	mm					L	D	L				
TCD 4.1	mm	791	641	1079	278	470	268	385	●	■	●	■

- Standard für US Tier 4
- Standard für EU Stage V



DEUTZ AG
 Ottostraße 1
 51149 Köln
 Deutschland
 www.deutz.com