

DEUTZ TCD 3.6 L4

Leistungsstark, effizient und kompakt.



Für landwirtschaftliche Maschinen

Der TCD 3.6 – Mit einer Leistung von bis zu 105 kW, ideal für Ihre Anwendung.

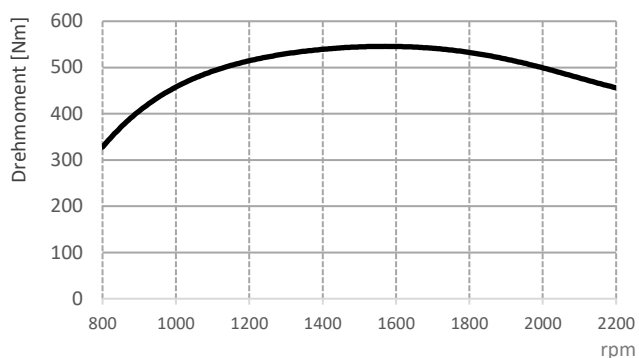
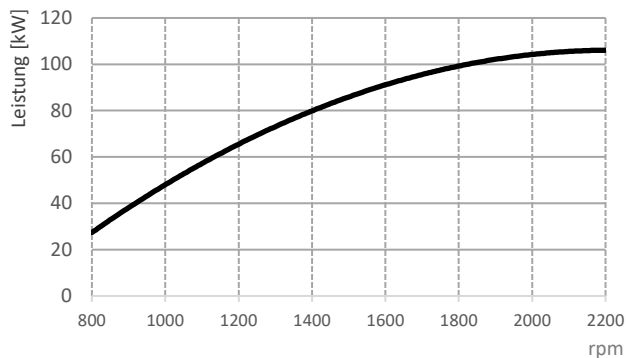
- **LEISTUNGSSTARK** / Bis zu 105 kW & 550 Nm
- **EMISSIONSARM** / EU Stufe V/IIIA, US Tier 4/3 & HVO ready
- **MODULAR** / Breites Einsatzspektrum durch zahlreiche Optionen
- **VIELSEITIG** / Industrielle Version & EDG-Version (Stufe IIIA, Tier 3)*



*Emission Downgrade ohne EAT

DEUTZ TCD 3.6

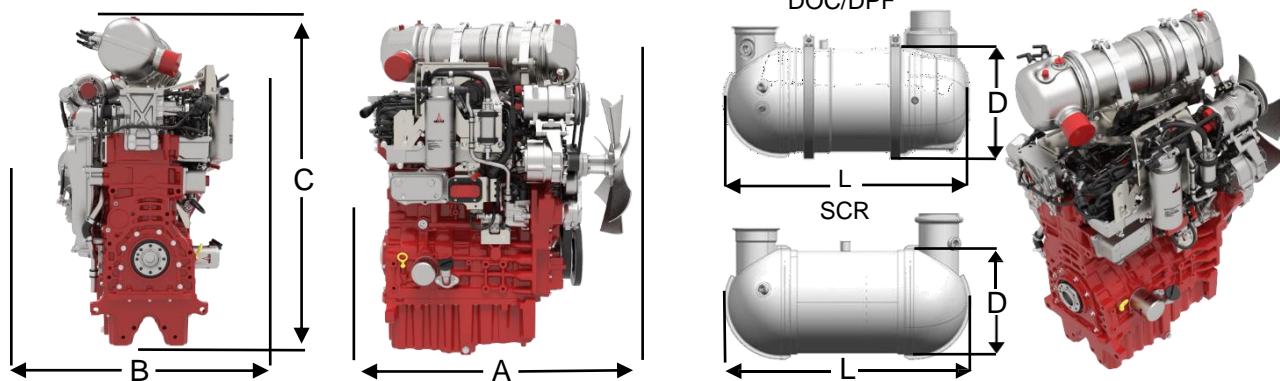
— TCD 3.6



TECHNISCHE DATEN

Motortyp	TCD 3.6	
Zylinderanzahl	4	
Hubraum	l	3,6
Max. Nenndrehzahl	min ⁻¹	2200
Aufladung	Turbolader mit Ladeluftkühlung	
Leistung nach ISO 14396	kW	105
Bei Drehzahl	min ⁻¹	2200
Max. Drehmoment	Nm	550
Bei Drehzahl	min ⁻¹	1600
Niedrigste Leerlaufdrehzahl	min ⁻¹	800
Gewicht (DIN 70020 Teil 7A)	kg	Tbd

ABMESSUNGEN



Motortyp	mm	A	B	C	D	DOC/DPF		SCR		DOC/DPF	SCR	
						L	D	L	D			
TCD 3.6	mm	724	629	972	199	650	240	674	●	■	●	■

- Standard für US Tier 4
- Standard für EU Stage V



DEUTZ AG
 Ottostraße 1
 51149 Köln
 Deutschland
 www.deutz.com