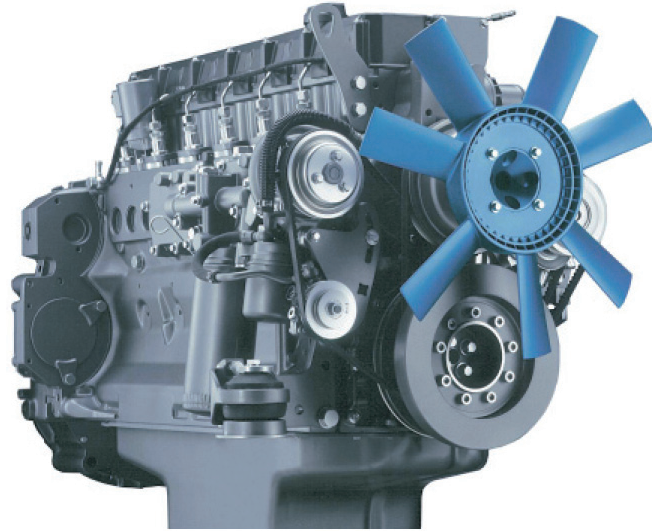


# DEUTZ BFM 1013

Für mobile Arbeitsmaschinen ■ 92 - 223 kW kW bei 2200 - 2300 min<sup>-1</sup> ■ EU Stufe II / US EPA Tier 2

- Wassergekühlte 4- und 6-Zylinder Reihenmotoren mit Turboaufladung und Ladeluftkühlung.
- Das robuste Motordesign ermöglicht den weltweiten Einsatz, auch mit Kraftstoffen hohen Schwefelgehalts.
- Das kompakte Motordesign sowie drei im Rädertrieb integrierte Nebenabtriebsmöglichkeiten reduzieren die Einbaukosten und erhöhen die Zahl der Einsatzgebiete.
- Beste Kaltstartfähigkeit auch unter extremen Bedingungen.
- Geringe Geräuschemissionen durch akustisch optimierte Bauteile bei gleichzeitig hoher Laufruhe und Dauerhaltbarkeit.
- Nasse Zylinderlaufbuchsen, lange Ölwechselintervalle sowie der einfache Wechsel der Motorflüssigkeiten senken die Betriebs- und Servicekosten und steigern die Geräteverfügbarkeit.
- Optional mit elektronischem Motorregler (EMR) zur einfachen Integration in die elektronische Gerätesteuerung und Überwachung.



## TECHNISCHE DATEN

Motorotyp		BF4M1013EC	BF4M1013FC	BF6M1013EC	BF6M1013FC
Zylinderzahl		4	4	6	6
Bohrung/Hub	mm	108 / 130	108 / 130	108 / 130	108 / 130
Hubvolumen	l	4,8	4,8	7,2	7,2
Max. Nenndrehzahl	min <sup>-1</sup>	2300	2300	2300	2300

Motorotyp		BF4M1013EC	BF4M1013FC	BF6M1013EC	BF6M1013FC
Leistungen nach ISO 14396 <sup>1)</sup>	kW	118	118	174	200 / 223 <sup>4)</sup>
bei Drehzahl	min <sup>-1</sup>	2300	2300	2300	2300
Max. Drehmoment	Nm	577	700	854	1050
bei Drehzahl	min <sup>-1</sup>	1400	1400	1400	1400
niedrigste Leerlaufdrehzahl	min <sup>-1</sup>	650	650	650	650
Spezifischer Kraftstoffverbrauch <sup>2)</sup>	g/kWh	205	204	205	195
Gewicht nach DIN 70020 Teil 7A <sup>3)</sup>	kg	432	432	572	572

1) Leistungsangaben ohne Abzug der Lüfterleistung.

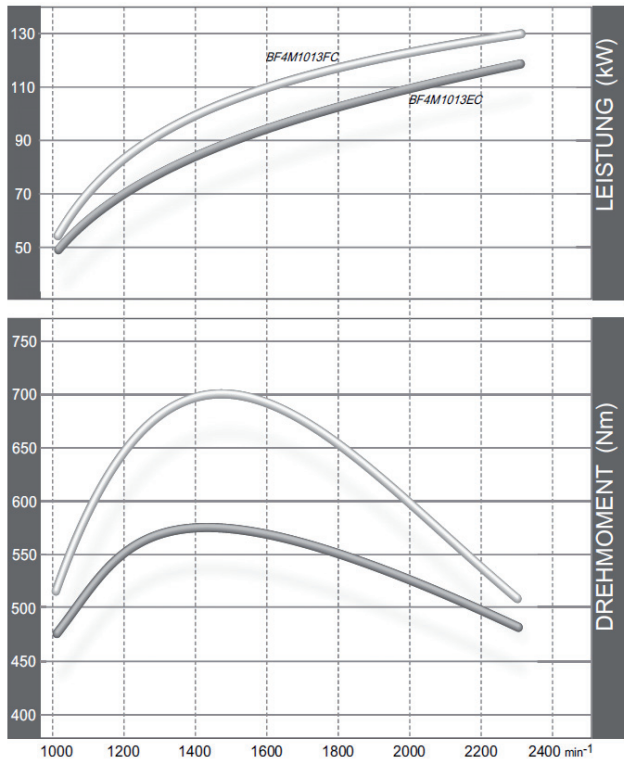
2) Bester Vollastverbrauch, bezogen auf Dieselkraftstoff mit der Dichte 0,835 kg/dm<sup>3</sup> bei 15°C.

3) Ohne Anlasser/Lichtmaschine, Kühler und Flüssigkeiten, jedoch mit Schwungrad und Schwungradgehäuse.

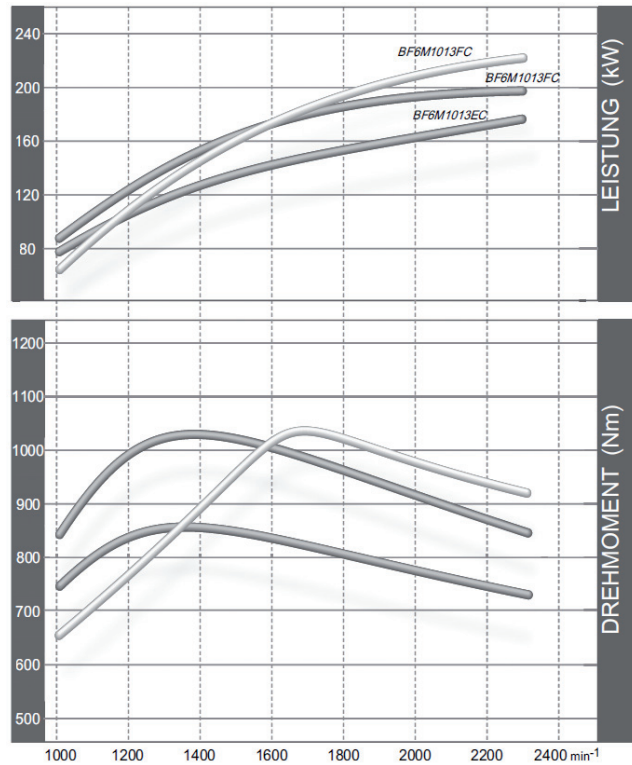
4) Sonderleistung

## Leistungskurven

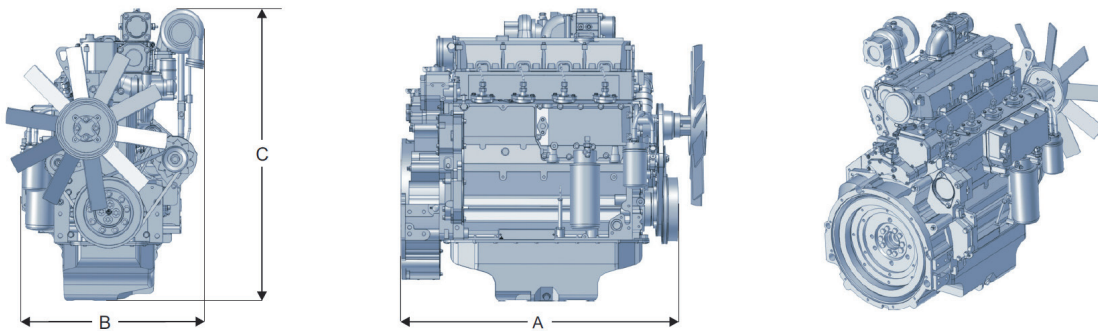
BF4M 1013 EC - 118 kW  
BF4M 1013 FC - 129 kW



BF6M 1013 EC - 174 kW  
BF6M 1013 FC - 200 kW / BF6M 1013 FC - 223 kW



## ABMESSUNGEN



Motortyp		A	B	C
BF4M 1013 EC / FC	mm	895	634	940
BF6M 1013 EC / FC	mm	1162	683	990

Anmerkung: Je nach Lieferumfang ergeben sich abweichende Motorabmessungen und Gewichte. Für weitere Informationen wenden Sie sich bitte an die DEUTZ AG Köln oder an die zuständige regionale Verkaufsstelle.

Die Angaben in diesem Datenblatt dienen nur der Information und sind nicht bindend, ausschlaggebend sind die Angaben im Angebot.

**DEUTZ AG**  
Ottostraße 1  
51149 Köln, Deutschland  
Telefon: +49 (0) 221 822-0  
Telefax: +49 (0) 221 822-3525  
E-Mail: info@deutz.com  
www.facebook.com/deutzofficial  
www.deutz.com

The engine company. 