

# DEUTZ TCD 2.2

## Für Traktoren

45–55,4 kW bei 2200–2600 min<sup>-1</sup>/rpm | EU Stufe V / US Tier 4

Der DEUTZ TCD 2.2 ist der kompakte, wassergekühlte 3-Zylinder Reihenmotor für Traktoren mit einer Leistungsspanne von 45 bis 55,4 kW.

### ENTDECKEN SIE DEN TCD 2.2

- Neu konzipierter, wassergekühlter 3-Zylinder Reihenmotor mit leistungsstarkem Common Rail Einspritzsystem, Turboaufladung und Ladeluftkühlung.
- Motor und Abgasnachbehandlung (AGN) sind auf einen optimalen Wirkungsgrad des Gesamtsystems abgestimmt und sorgen so für ein Minimum an Kraftstoff- und Gesamtbetriebskosten.
- Die Motoren erfüllen die Anforderungen der EU Stufe V und US EPA Tier 4 mit DVERT<sup>®</sup> Partikelfilter (DPF). Eine Variante ohne AGN für weniger regulierte Märkte ist optional verfügbar.
- Die Motorenfamilie 2.2/2.9 basiert auf einer einheitlichen Plattform. Die Einbaumaße und Kundenschnittstellen sind nahezu identisch, so dass eine einheitliche Lösung über ein großes Anwendungsspektrum zur Verfügung steht.
- Das sehr kompakte Motordesign sowie ein kundenorientiertes, modulares System optionaler Anbauteile reduzieren die Einbaukosten und erhöhen die Zahl der Anwendungen.
- 100% Kraftabnahme schwungrad- und stirnseitig und zusätzlich seitlicher Nebenantrieb mit bis zu 120 Nm für den Anbau von bis zu zwei Hydraulikpumpen.
- 500 h Ölwechselintervalle und ein wartungsfreier Ventiltrieb führen zu niedrigen Wartungskosten und hoher Geräteverfügbarkeit.
- Beste Kaltstartfähigkeit auch unter extremen Bedingungen.



### TECHNISCHE DATEN

Motortyp		TCD 2.2 L3
Zylinderzahl		3
Bohrung/Hub	mm	92/110
Hubvolumen	l	2,2
Max. Nenndrehzahl	min <sup>-1</sup>	2600

Motortyp		TCD 2.2 L3		
Leistungen nach ISO 14396 <sup>1)</sup>	kW	45	50	55,4
bei Drehzahl	min <sup>-1</sup>	2600	2600	2600
Max. Leistungen	kW	47	51,8	55,4
bei Drehzahl	min <sup>-1</sup>	2300	2300	2300
Max. Drehmoment	Nm	280	280	280
bei Drehzahl	min <sup>-1</sup>	1600	1600	1600
niedrigste Leerlaufdrehzahl	min <sup>-1</sup>	900	900	900
Spezifischer Kraftstoffverbrauch <sup>2)</sup>	g/kWh	216	216	216
Gewicht	kg	268	268	268

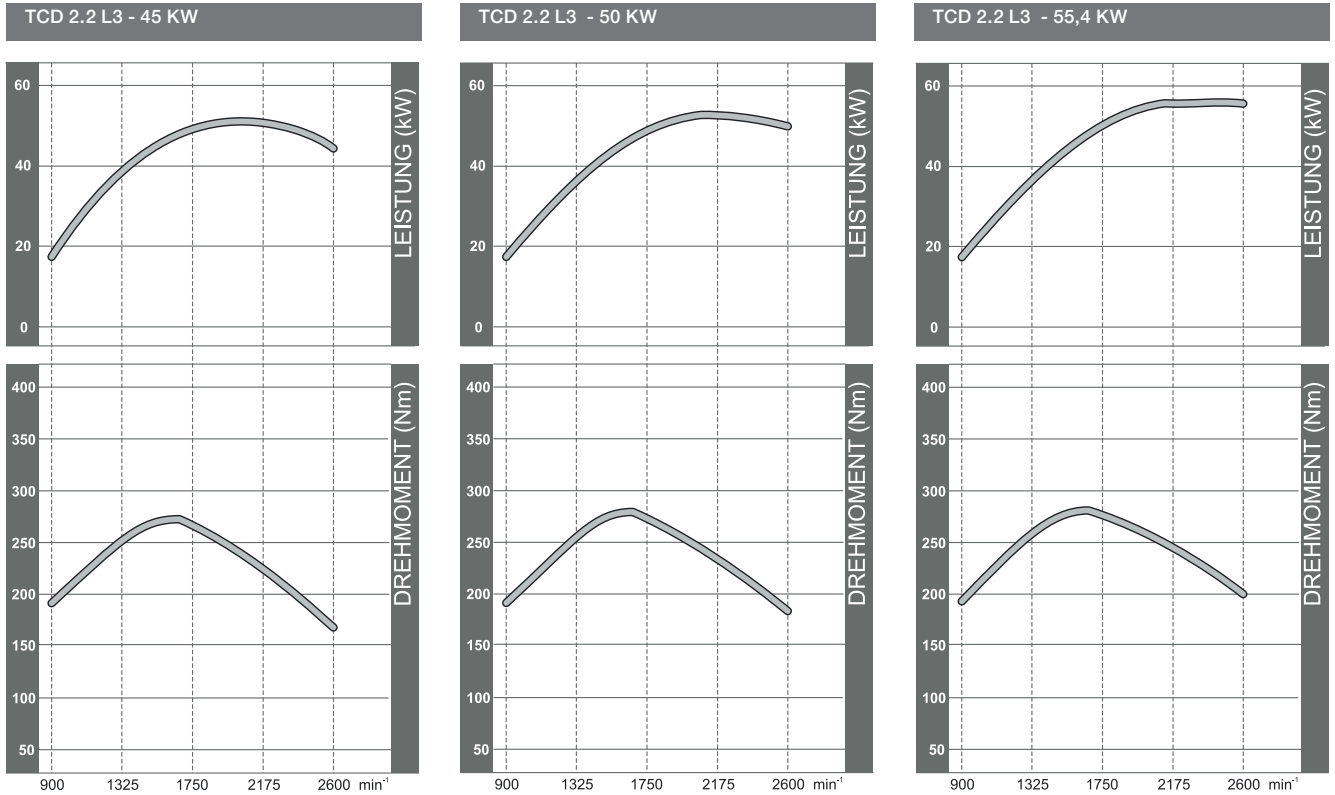
1) Leistungsangaben ohne Abzug der Lüfterleistung.

2) Bestpunktverbrauch, bezogen auf Dieselkraftstoff mit der Dichte 0,835 kg/dm<sup>3</sup> bei 15°C.

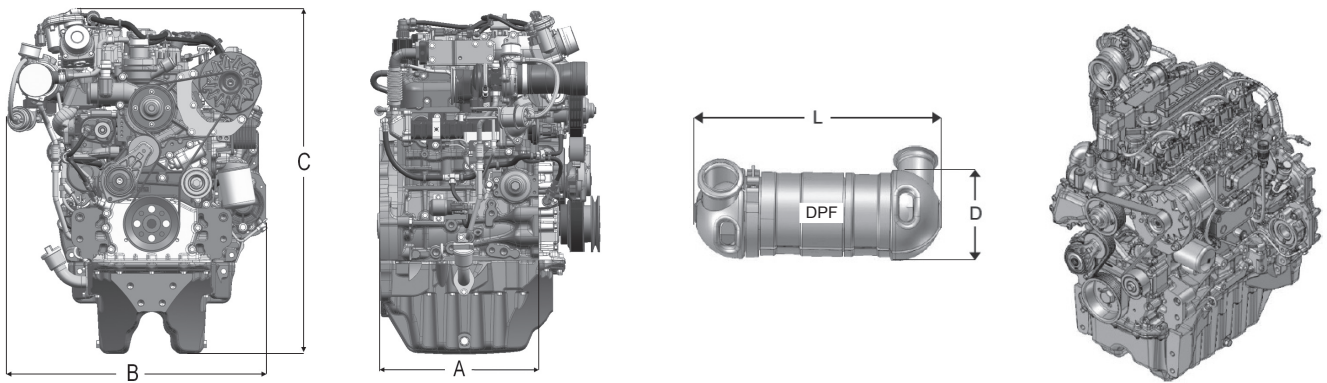
The engine company.



**DREHMOMENTVERLAUF**



**ABMESSUNGEN**



TCD 2.2 L3	mm	A	B	C	D	L	DPF für Stufe V
		377	593	803	190	380	■

■ Standard

Anmerkung: Je nach Lieferumfang ergeben sich abweichende Motorabmessungen und Gewichte.

**DEUTZ AG**  
 Ottostraße 1  
 51149 Köln  
 Deutschland  
 Tel. +49 221 822-0  
 Fax: +49 221 822-3525  
 info@deutz.com  
 www.deutz.com

**DEUTZ Asia-Pacific (Pte) Ltd.**  
 10 Gul Crescent  
 Singapore 629523  
 Phone: +65 66 72 7800  
 Fax: +65 62 64 1779 / 62 65 3007  
 E-mail: dap@deutz.com  
 www.deutz.com.sg

**DEUTZ Corporation**  
 3883 Steve Reynolds Blvd.  
 Norcross, GA 30093  
 USA  
 Phone: +01 (770) 564 - 7100  
 Fax: +01 (770) 564 - 7222  
 www.deutzamericas.com

