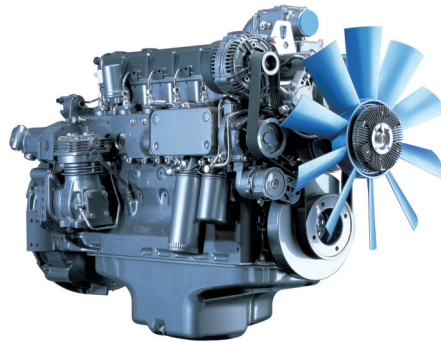


BFM 2012

für mobile Arbeitsmaschinen

74,9 - 155 kW bei 2500 min⁻¹
EU Stufe II / US EPA Tier 2

- Wassergekühlte 4- und 6-Zylinder Reihenmotoren mit Turboaufladung und Ladeluftkühlung.
- Das kompakte Motordesign sowie drei im Rädertrieb integrierte Nebenabtriebsmöglichkeiten reduzieren die Einbaukosten und bieten zahlreiche Anwendungsmöglichkeiten.
- Lange Ölwechselintervalle sowie der einfache Wechsel der Motorflüssigkeiten senken die Betriebskosten und steigern die Geräteverfügbarkeit.



- Beste Kaltstartfähigkeit auch unter extremen Bedingungen.
- Optional mit elektronischem Motorregler (EMR) zur einfachen Integration in die elektronische Gerätesteuerung und Überwachung.
- Geringe Geräuschemissionen durch akustisch optimierte Bauteile bei gleichzeitig hoher Laufruhe und Dauerhaltbarkeit.
- Das robuste Motordesign ermöglicht den weltweiten Einsatz, auch mit Kraftstoffen hohen Schwefelgehalts.
- Die Motoren erfüllen die Anforderungen der EU Stufe II und US EPA Tier 2.

Technische Daten

Motortyp		BF4M 2012	BF4M 2012C	BF6M 2012C
Zylinderzahl		4	4	6
Bohrung/Hub	mm	101 / 126	101 / 126	101 / 126
Hubvolumen	l	4,04	4,04	6,06
Max. Nenndrehzahl	min ⁻¹	2500	2500	2500

Motortyp		BF4M 2012	BF4M 2012C	BF6M 2012C
Leistungen nach ISO 14396 ¹⁾	kW	74,9	103	155
bei Drehzahl	min ⁻¹	2500	2500	2500
Max. Drehmoment	Nm	390	493	743
bei Drehzahl	min ⁻¹	1500	1500	1500
Niedrigste Leerlaufdrehzahl	min ⁻¹	800	800	800
Spezifischer Kraftstoffverbrauch ²⁾	g/kWh	208	202	202
Gewicht nach DIN 70020 Teil 7A ³⁾	kg	391	391	509

1) Leistungsangaben ohne Abzug der Lüfterleistung.

2) Bestpunktverbrauch, bezogen auf Dieselmotoren mit der Dichte 0,835 kg/dm³ bei 15°C.

3) Ohne Anlasser/Lichtmaschine, Kühler und Flüssigkeiten, jedoch mit Schwungrad und Schwungradgehäuse.

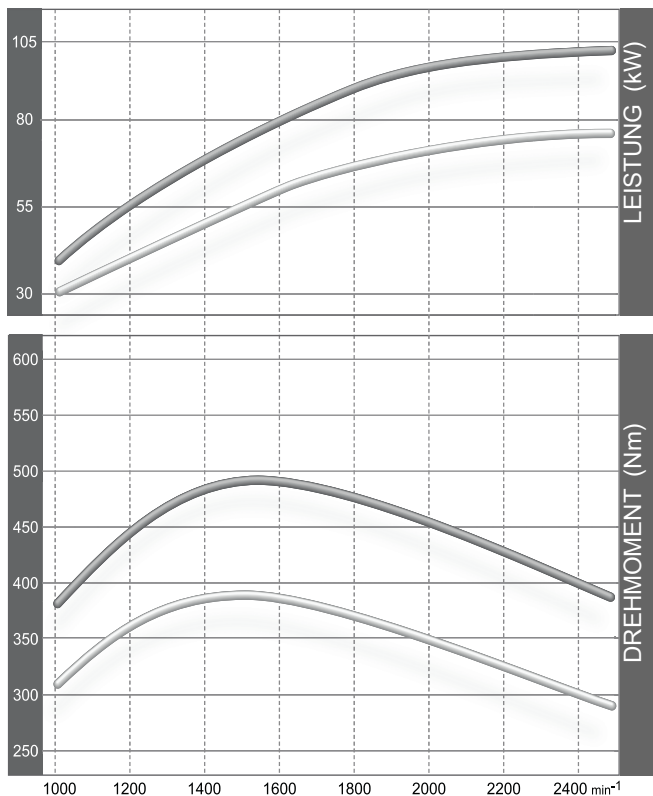
Die Angaben auf diesem Datenblatt dienen nur zur Information und stellen keine verbindlichen Werte dar. Ausschlaggebend sind die Angaben im Angebot.

The engine company.

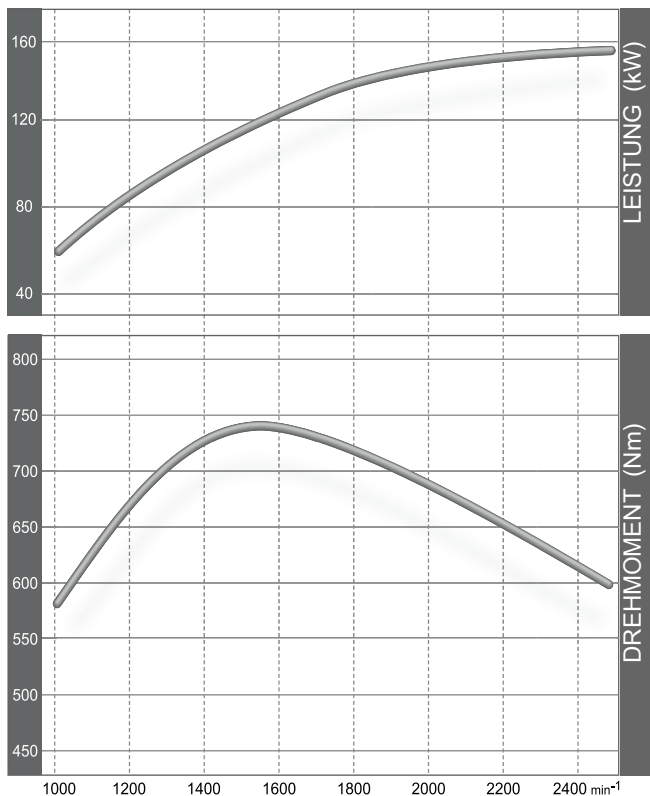


Drehmomentverlauf

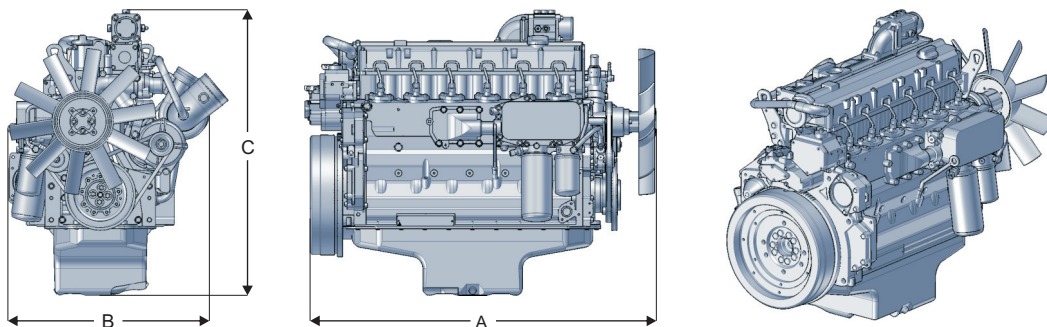
BF4M 2012 - 74,9 kW
BF4M 2012C - 103 kW



BF6M 2012C - 155 kW



Abmessungen



		A*	A**	B	C
BF4M 2012	mm	847	903	643	741
BF4M 2012C	mm	847	903	643	835
BF6M 2012	mm	1003	1120	628	920

* V-Riementrieb
** Poly-V Riementrieb

Anmerkung: Je nach Lieferumfang ergeben sich abweichende Motorabmessungen und Gewichte.

Bestell-Nr. 0031 1968 / 11 / 2014 / MC-M

Für weitere Informationen wenden Sie sich bitte an die DEUTZ AG Köln oder an die zuständige regionale Verkaufsstelle.

