

DEUTZ TCD 2.2

Leistungsstark, effizient und kompakt.



Für mobile Arbeitsmaschinen

Die TCD 2.2. Serie – Mit einer Leistung von bis zu 55,4 kW, ideal für Ihre Anwendung.

- **LEISTUNGSSTARK** / Bis zu 55,4 kW & 280 Nm
- **EMISSIONSARM**/ EU Stufe , Tier 4f & CN 4 & HVO zertifiziert
- **MODULAR** / Breites Einsatzspektrum durch zahlreiche Optionen
- **VIELSEITIGKEIT** / Argrarkultur & EDG-Version* (Stufe IIIA)
- **POWER PACKS** / Modular, kompakt & einbaufertig

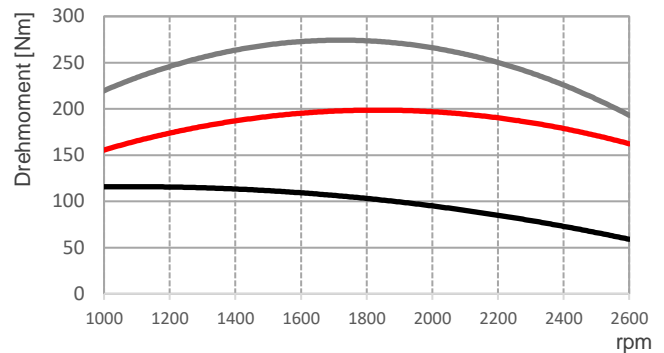
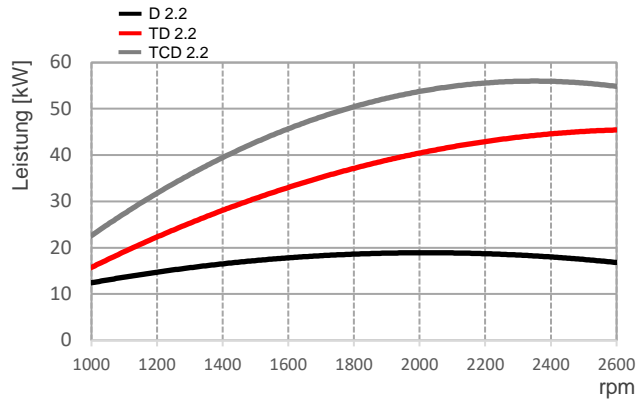


STAGE **V**
certified

CHINA
ready **4**

*Emission Downgrade ohne EAT

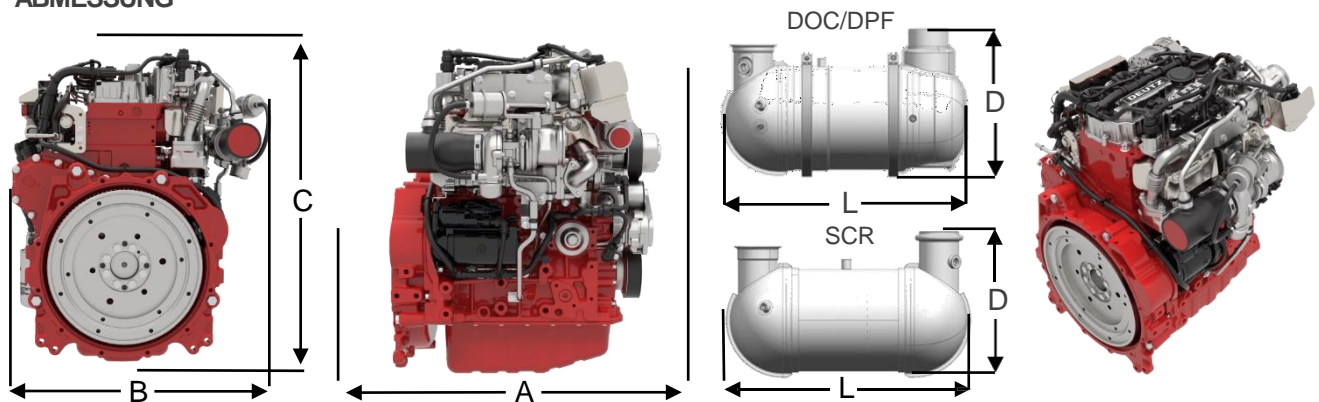
DEUTZ D 2.2 / TD 2.2 / TCD 2.2



TECHNISCHE DATEN

Motortyp		D 2.2	TD 2.2	TCD 2.2
Zylinderzahl		3	3	3
Hubraum	l	2,2	2,2	2,2
Max. Nenndrehzahl	min ⁻¹	2600	2600	2600
Aufladung		Saugmotor	Turbolader	Turbolader mit Ladeluftkühlung
Leistung nach ISO 14396	kW	18,4	26 – 44,5	45 – 55,4
Bei Drehzahl	min ⁻¹	2600	2600	2600
Max. Drehmoment	Nm	125	205	280
Bei Drehzahl	min ⁻¹	1400	1600	1600
Niedrigste Leerlaufdrehzahl	min ⁻¹	900	900	900
Gewicht (DIN 70020 Teil 7A)	kg	228	238	238

ABMESSUNG



Motortyp		D			DOC/DPF			SCR		
		A	B	C	L	D	L	D	L	
D 2.2	mm	576	481	708	-	-	-	-	-	-
TD 2.2	mm	578	636	745	199	470	-	-	● ■	-
TCD 2.2	mm	576	630	719	199	506	-	-	● ■	-

- Standard für US Tier 4
- Standard für EU Stufe V

