

# DEUTZ TCD 4.1 L4

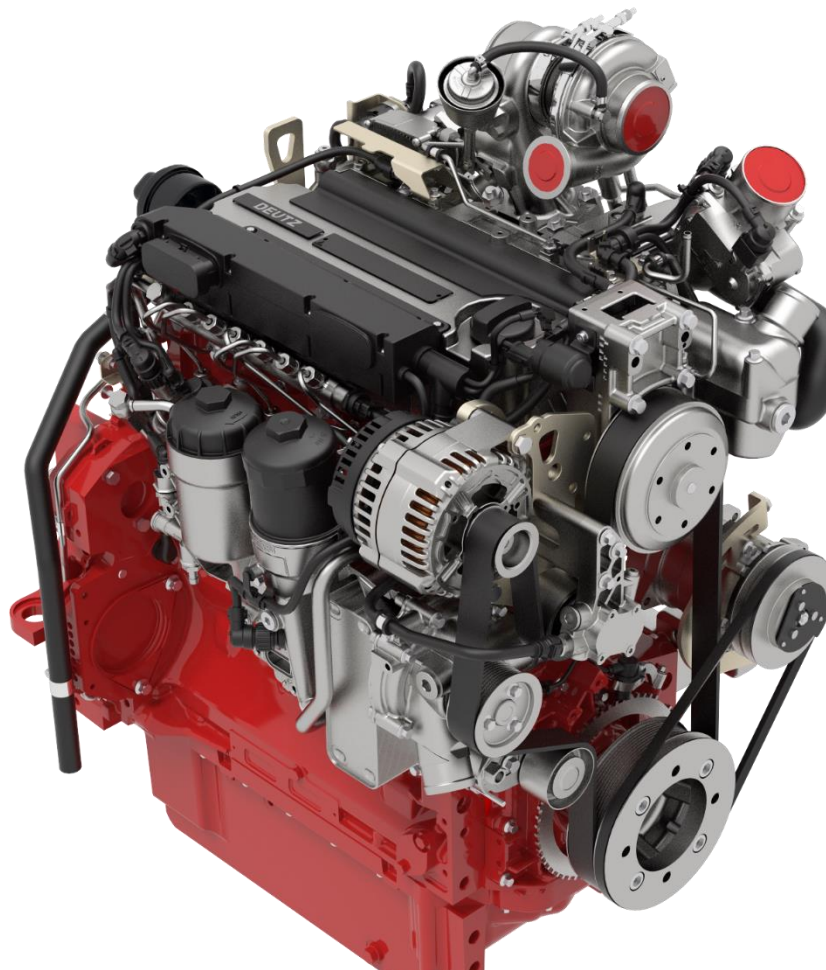


Leistungsstark, effizient und kompakt.

Für landwirtschaftliche Maschinen

Der TCD 4.1 – Mit einer Leistung von bis zu 126 kW, ideal für Ihre Anwendung.

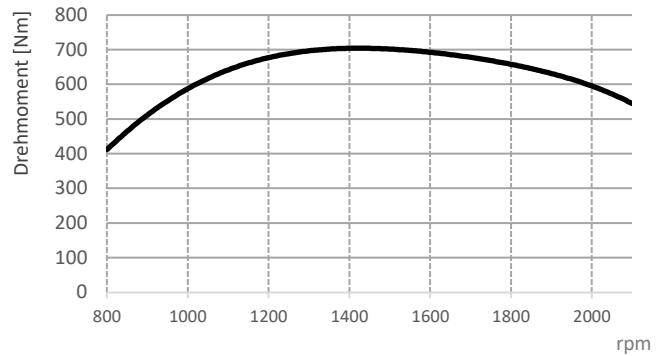
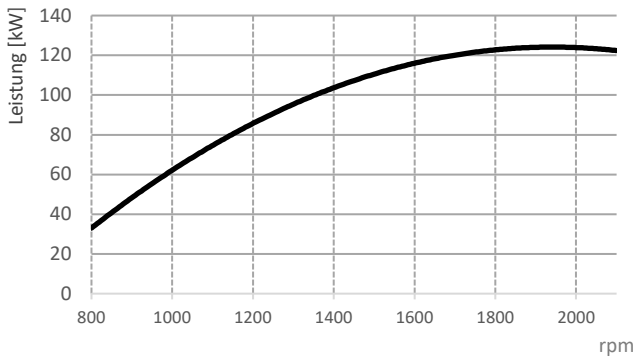
- **LEISTUNGSSTARK** / Bis zu 126 kW & 699 Nm
- **EMISSIONSARM** / EU Stufe V, Tier 4f & HVO zertifiziert
- **MODULAR** / Breites Einsatzspektrum durch zahlreiche Optionen
- **VIELSEITIG** / Industrielle Version



STAGE **V**  
certified

DEUTZ TCD 4.1

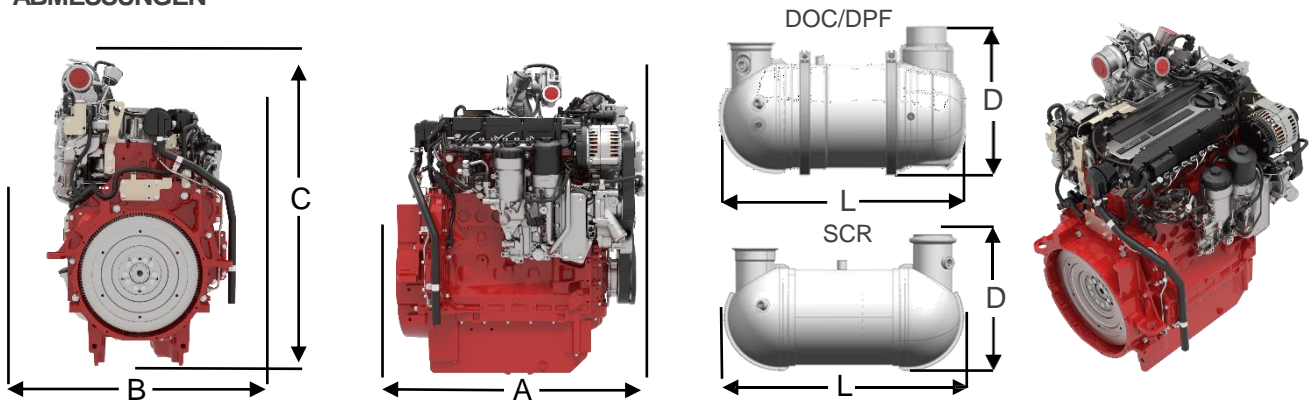
— TCD 4.1



TECHNISCHE DATEN

Motortyp		TCD 4.1
Zylinderanzahl		4
Hubraum	l	4,038
Max. Nenndrehzahl	min <sup>-1</sup>	2100
Aufladung		Turbolader mit Ladeluftkühlung
Leistung nach ISO 14396	kW	126
Bei Drehzahl	min <sup>-1</sup>	1900
Max. Drehmoment	Nm	699
Bei Drehzahl	min <sup>-1</sup>	1500
Niedrigste Leerlaufdrehzahl	min <sup>-1</sup>	800
Gewicht (DIN 70020 Teil 7A)	kg	460

ABMESSUNGEN



Motortyp	mm	DOC/DPF				SCR			DOC/DPF	SCR
		A	B	C	D	L	D	L		
TCD 4.1	mm	791	641	1079	278	470	268	385	● ■	● ■

- Standard für US Tier 4
- Standard für EU Stage V



**DEUTZ AG**  
 Ottostraße 1  
 51149 Köln  
 Deutschland  
[www.deutz.com](http://www.deutz.com)  
[www.sdeutz.com](http://www.sdeutz.com)